

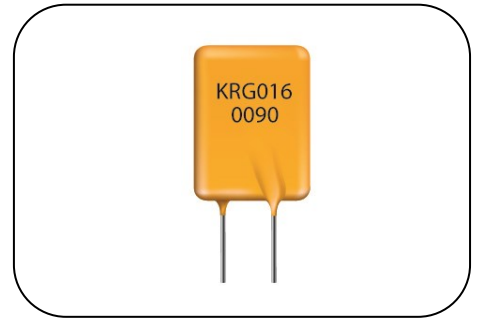
# 可复式保险丝：KRG 系列

## 6Vdc/16Vdc 插件型



### 特点

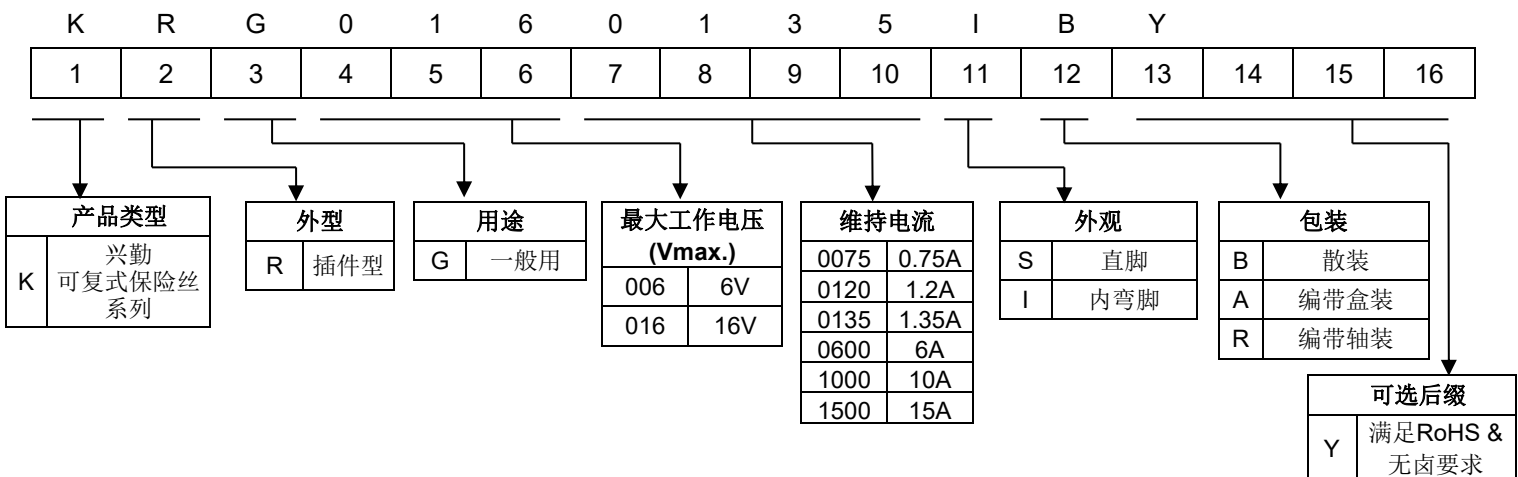
1. 符合RoHS与无卤要求
2. 径向引线
3. 适合工业领域使用的自复性装置
4. 维持电流：0.75 ~ 15A
5. 最大工作电压：6Vdc/16Vdc
6. 工作&存储温度范围：-40 ~ +85℃
7. 安规认证：UL /cUL/TUV



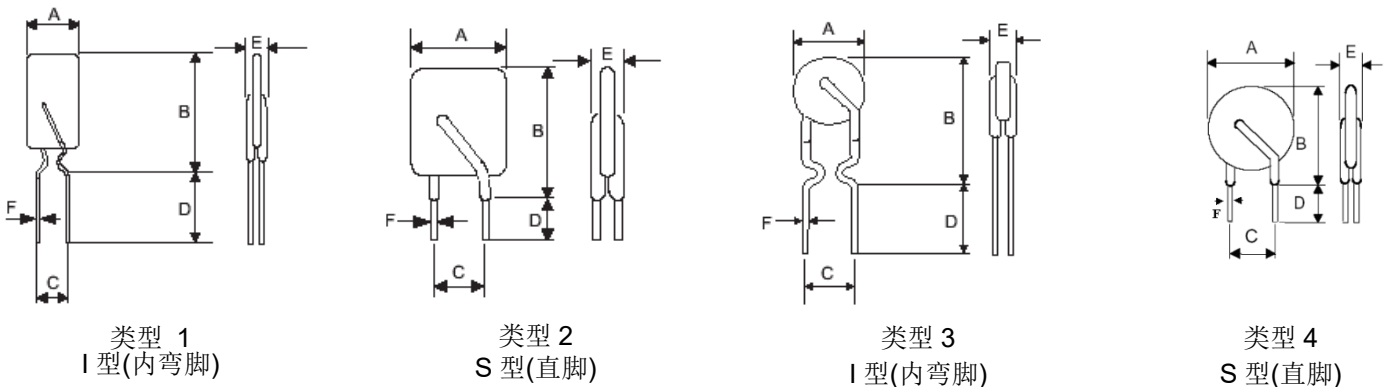
### 用途

1. 马达 / 风扇
2. 键盘 / 鼠标
3. 变压器
4. 工业控制设备

### 编码规则



### 结构与尺寸



备注：本体打印产品系列、最大工作电压 (Vmax.)及维持电流(Ihold)

# 可复式保险丝：KRG 系列

## 6Vdc/16Vdc 插件型



型号	A		B				C		D		E		F		类型
	Min.	Max.	直脚		内弯脚		Min.	Max.	Min.	Max.	Min.	Max.	Min.	Max.	
			Min.	Max.	Min.	Max.									
KRG0060075	4.4	7.0	--	--	4.4	11.4	4.2	5.8	7.6	11.6	1.2	3.1	0.48	0.52	3,4
KRG0060120	4.8	7.0	--	--	4.8	11.7	4.2	5.8	7.6	11.6	1.2	3.1	0.48	0.52	3,4
KRG0060155	6.0	6.9	--	--	6.0	11.7	4.2	5.8	7.6	11.6	1.2	3.1	0.48	0.52	3,4
KRG0160090	5.1	7.4	6.6	12.2	6.6	12.2	4.2	5.8	7.6	11.6	1.2	3.1	0.48	0.52	1,2
KRG0160110	5.1	7.4	8.6	14.2	8.6	14.2	4.2	5.8	7.6	11.6	1.2	3.1	0.48	0.52	1,2
KRG0160135	7.6	8.9	7.6	13.5	7.6	13.5	4.2	5.8	7.6	11.6	1.2	3.1	0.48	0.52	1,2
KRG0160160	7.6	8.9	9.3	15.2	9.3	15.2	4.2	5.8	7.6	11.6	1.2	3.1	0.48	0.52	1,2
KRG0160185	8.6	10.2	10.2	15.7	10.2	15.7	4.2	5.8	7.6	11.6	1.2	3.1	0.48	0.52	1,2
KRG0160250	10.2	11.4	12.4	18.3	12.4	20.5	4.2	5.8	7.6	11.6	1.2	3.1	0.48	0.52	1,2
KRG0160300	5.9	7.1	5.9	11.0	5.9	14.0	4.2	5.8	7.6	11.6	2.0	3.5	0.78	0.82	1,2
KRG0160400	7.7	8.9	7.7	12.8	7.7	14.8	4.2	5.8	7.6	11.6	2.0	3.5	0.78	0.82	1,2
KRG0160500	9.2	10.4	9.2	14.3	9.2	16.0	4.2	5.8	7.6	11.6	2.0	3.5	0.78	0.82	1,2
KRG0160600	9.5	10.7	12.0	17.1	12.0	19.0	4.2	5.8	7.6	11.6	2.0	3.5	0.78	0.82	1,2
KRG0160700	10.0	11.2	14.5	19.7	14.5	22.0	4.2	5.8	7.6	11.6	2.0	3.5	0.78	0.82	1,2
KRG0160800	11.5	12.7	15.8	20.9	15.8	23.0	4.2	5.8	7.6	11.6	2.0	3.5	0.78	0.82	1,2
KRG0160900	12.8	14.0	16.5	21.9	16.5	24.0	4.2	5.8	7.6	11.6	2.0	3.5	0.78	0.82	1,2
KRG0161000	15.3	16.5	21.0	25.2	21.0	28.0	4.2	5.8	7.6	11.6	2.0	3.5	0.78	0.82	1,2
KRG0161100	16.3	17.5	21.0	26.0	21.0	29.0	4.2	5.8	7.6	11.6	2.0	3.5	0.78	0.82	1,2
KRG0161200	16.3	17.5	22.4	28.0	22.4	31.0	9.2	10.8	7.6	11.6	2.0	3.5	0.98	1.02	1,2
KRG0161300	20.5	21.6	23.6	29.2	23.6	32.0	9.2	10.8	7.6	11.6	2.0	3.5	0.98	1.02	1,2
KRG0161400	22.4	23.5	22.4	27.9	22.4	30.0	9.2	10.8	7.6	11.6	2.0	3.5	0.98	1.02	1,2
KRG0161500	23.5	25.1	23.5	29.0	23.5	32.0	9.2	10.8	7.6	11.6	2.0	3.5	0.98	1.02	1,2

### ■ 电气特性 (23°C)

型号	最大工作电压	最大工作电流	维持电流	动作电流	功率耗损	在特定电流下最大动作时间		阻值			安规认证	
	Vmax.	I <sub>max.</sub>	I <sub>hold</sub>	I <sub>trip</sub>	P <sub>d</sub> (Typ.)	电流 (A)	时间 (Sec)	初始电阻 R <sub>i</sub>		触发后阻值 R <sub>1</sub>	UL/cUL	TUV
	(V <sub>dc</sub> )	(A)	(A)	(A)	(W)			Min. (Ω)	Max. (Ω)	Max. (Ω)		
KRG0060075	6	40	0.75	1.50	0.30	8.00	0.40	0.110	0.175	0.230	√	√
KRG0060120	6	40	1.20	2.40	0.60	8.00	0.50	0.065	0.0975	0.140	√	√
KRG0060155	6	40	1.55	3.10	0.70	7.80	2.20	0.043	0.0705	0.100	√	√
KRG0160090	16	40	0.90	1.80	0.60	8.00	1.20	0.070	0.120	0.180	√	√
KRG0160110	16	40	1.10	2.20	0.70	8.00	2.30	0.050	0.095	0.140	√	√
KRG0160135	16	40	1.35	2.70	0.80	8.00	4.50	0.040	0.074	0.120	√	√
KRG0160160	16	40	1.60	3.20	0.90	8.00	9.00	0.030	0.061	0.110	√	√
KRG0160185	16	40	1.85	3.70	1.00	8.00	10.0	0.030	0.051	0.090	√	√
KRG0160250	16	40	2.50	5.00	1.20	8.00	40.00	0.020	0.036	0.070	√	√
KRG0160300	16	100	3.00	5.10	2.30	15.00	1.00	0.038	0.065	0.098	√	√
KRG0160400	16	100	4.00	6.80	2.40	20.00	1.70	0.021	0.038	0.060	√	√
KRG0160500	16	100	5.00	8.50	2.60	25.00	2.00	0.010	0.023	0.034	√	√
KRG0160600	16	100	6.00	10.20	2.80	30.00	3.30	0.006	0.018	0.028	√	√
KRG0160700	16	100	7.00	11.90	3.00	35.00	3.50	0.006	0.013	0.020	√	√
KRG0160800	16	100	8.00	13.60	3.00	40.00	5.00	0.005	0.011	0.018	√	√
KRG0160900	16	100	9.00	15.30	3.30	45.00	5.50	0.005	0.009	0.014	√	√
KRG0161000	16	100	10.00	17.00	3.60	50.00	6.00	0.004	0.007	0.010	√	√
KRG0161100	16	100	11.00	18.70	3.70	55.00	7.00	0.003	0.006	0.009	√	√
KRG0161200	16	100	12.00	20.40	4.20	60.00	7.50	0.003	0.006	0.009	√	√
KRG0161300	16	100	13.00	22.10	4.60	65.00	8.50	0.002	0.006	0.008	√	√
KRG0161400	16	100	14.00	23.80	4.60	70.00	9.00	0.002	0.005	0.007	√	√
KRG0161500	16	100	15.00	25.50	4.60	75.00	10.00	0.002	0.005	0.007	√	√

备注：UL&cUL 证书号：E138827

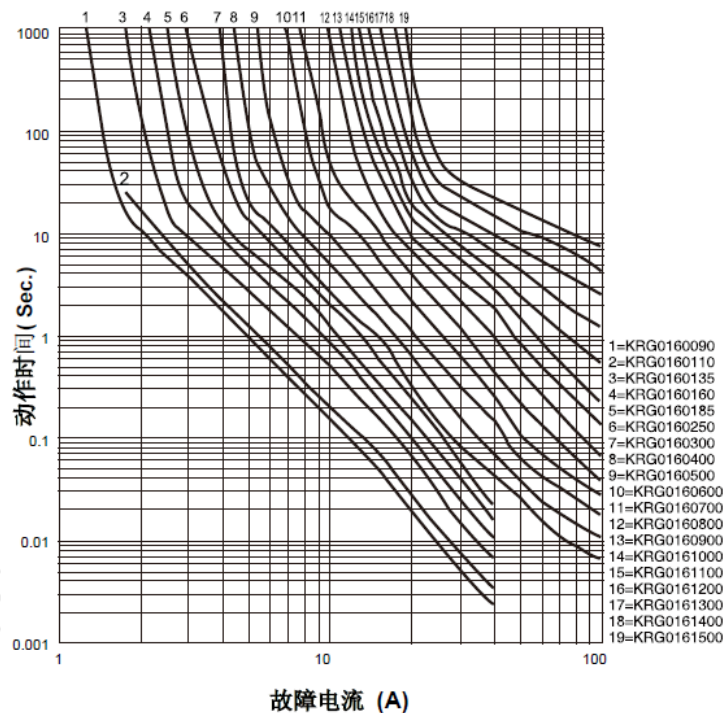
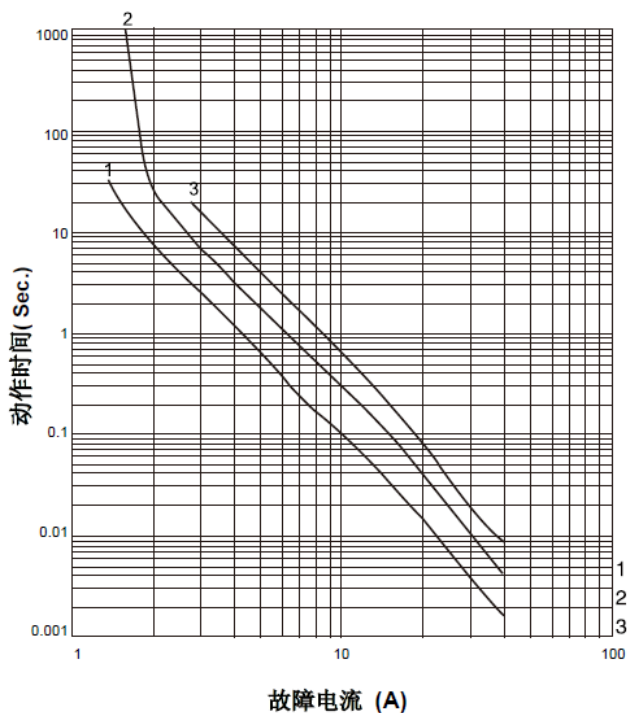
TUV 证书号：J 50161442, J 50231157

# 可复式保险丝：KRG 系列

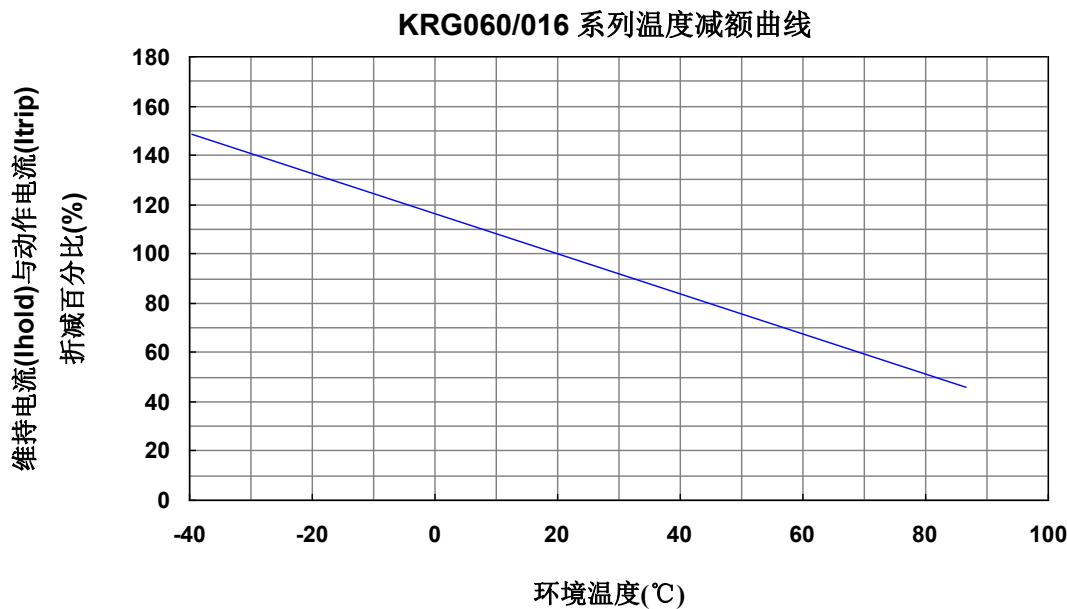
## 6Vdc/16Vdc 插件型



### ■ 典型动作时间曲线 (23°C)



### ■ 维持电流(Ihold)与动作电流(Itrip)温度减额曲线



# 可复式保险丝：KRG 系列

## 6Vdc/16Vdc 插件型



### ■ 维持电流(Ihold)温度减额表

(单位: A)

型号	环境温度								
	-40℃	-20℃	0℃	23℃	40℃	50℃	60℃	70℃	85℃
KRG0060075	1.05	0.95	0.85	<b>0.75</b>	0.64	0.58	0.51	0.44	0.35
KRG0060120	1.69	1.52	1.36	<b>1.20</b>	1.02	0.92	0.82	0.71	0.56
KRG0060155	2.17	1.96	1.75	<b>1.55</b>	1.32	1.19	1.05	0.91	0.73
KRG0160090	1.33	1.20	1.05	<b>0.90</b>	0.77	0.69	0.61	0.53	0.42
KRG0160110	1.63	1.46	1.29	<b>1.10</b>	0.94	0.85	0.75	0.65	0.52
KRG0160135	2.00	1.80	1.58	<b>1.35</b>	1.15	1.04	0.92	0.80	0.63
KRG0160160	2.37	2.13	1.87	<b>1.60</b>	1.36	1.23	1.09	0.94	0.75
KRG0160185	2.74	2.46	2.16	<b>1.85</b>	1.57	1.42	1.26	1.09	0.87
KRG0160250	3.63	3.25	2.88	<b>2.50</b>	2.08	1.93	1.70	1.48	1.18
KRG0160300	4.40	3.96	3.60	<b>3.00</b>	2.55	2.31	2.10	1.77	1.35
KRG0160400	5.90	5.28	4.80	<b>4.00</b>	3.40	3.08	2.80	2.36	1.80
KRG0160500	7.30	6.60	6.00	<b>5.00</b>	4.25	3.85	3.60	2.95	2.25
KRG0160600	8.80	7.92	7.20	<b>6.00</b>	5.10	4.62	4.20	3.54	2.70
KRG0160700	10.30	9.24	8.40	<b>7.00</b>	5.95	5.39	5.00	4.13	3.15
KRG0160800	11.70	10.56	9.60	<b>8.00</b>	6.80	6.16	5.60	4.72	3.60
KRG0160900	13.20	11.88	10.70	<b>9.00</b>	7.65	6.93	6.40	5.31	4.05
KRG0161000	14.70	13.20	12.00	<b>10.00</b>	8.50	7.70	7.00	5.90	4.50
KRG0161100	16.10	14.52	13.10	<b>11.00</b>	9.35	8.47	7.80	6.49	4.95
KRG0161200	17.60	15.84	14.40	<b>12.00</b>	10.20	9.24	8.40	7.08	5.40
KRG0161300	17.70	16.30	14.80	<b>13.00</b>	11.05	10.01	9.60	7.67	5.85
KRG0161400	20.50	18.48	16.80	<b>14.00</b>	11.90	10.78	9.80	8.26	6.30
KRG0161500	20.40	18.80	17.10	<b>15.00</b>	12.75	11.55	11.10	8.85	6.75

### ■ 可靠性

项目	测试标准	试验条件/方法	性能要求
耐焊接热	IEC 60068-2-58	260 ± 5 °C, 10 ± 1 秒	Rf < R1max 外观无损伤
高温老化试验	IEC 60738-1	85±5°C, 1000±24 小时	典型阻值变化率 ±5%
稳态湿热试验	IEC 60068-2-78	85±5°C, 80~85%RH, 1000±5 小时	典型阻值变化率 ±5%
温度急变测试	IEC 60738-1	85±5/-40±5°C, 10 周期 持续时间: 30 分钟	典型阻值变化率 ±5%
负荷寿命测试	UL 1434	Vmax, 120% Imax, 50 周期 Vmax, 300% Itrip, 6000 周期	外观无损伤
动作耐久性测试	UL 1434	Vmax, Itrip ≤ I ≤ Imax, 1000±24 小时	外观无损伤

# 可复式保险丝：KRG 系列

## 6Vdc/16Vdc 插件型



### ■ 包装

使用编带符合IEC 60286-2标准，详见下表和图1-4。

尺寸说明	IEC 符号	尺寸 (mm)	公差(mm)
链轮孔间距	P <sub>0</sub>	12.70	±0.3
链轮孔中心到相邻组件引线中心距离 KRG0060075, KRG0060120, KRG0060155 KRG0160090~KRG0161100	P <sub>1</sub>	3.85	±0.7
链轮孔中心到相邻组件引线中心距离 KRG0161200~KRG0161500		7.7	±0.7
器件相邻距离 KRG0060075, KRG0060120, KRG0060155 KRG0160090~KRG0160600	P	12.70	±1.0
器件相邻距离 KRG0160700~KRG0161400		25.40	±1.0
器件相邻距离 KRG0161500		38.10	±1.0
引脚间距 KRG0060075, KRG0060120, KRG0060155 KRG0160090~KRG0161100	F	5.00	±0.8
引脚间距 KRG0161200~KRG0161500		10.00	
线径 KRG0060075, KRG0060120, KRG0060155 KRG0160090~KRG0160250	d	0.50	±0.02
线径 KRG0160300~KRG0161500		0.80	
载带宽度	W	18.00	+1/-0.5
载带顶端与胶带边缘之间的距离	W <sub>2</sub>	3.00	Max
胶带宽度	W <sub>0</sub>	12.00	±1.5
链轮孔的位置	W <sub>1</sub>	9.00	+0.75/-0.5
链轮孔中心到组件顶部距离 KRG0060075, KRG0060120, KRG0060155 KRG0160090~KRG0160600	H <sub>1</sub>	32.20	Max.
链轮孔中心到组件顶部距离 KRG0160700~KRG0161500		47.50	
链轮孔中心到组件本体下的距离(直脚型)	H	18.00	+2/-0
链轮孔中心到组件弯角下的距离(弯脚型)	H <sub>0</sub>	16.00	±0.5
链轮孔直径	D <sub>0</sub>	4.00	±0.2
引线伸出长度	L <sub>1</sub>	0.50	Max.
编带厚度	T	0.60	±0.2
本体横向偏移	Δh	2.00	Max.
本体平面向偏差	Δp	1.00	Max.
卷轴宽度	W <sub>3</sub>	请参考卷轴包装定义	±1
卷轴直径		340.00	±10
轴孔直径	n <sub>0</sub>	31.00	±1
盘心直径	n	80.00	Min.

# 可复式保险丝：KRG 系列

## 6Vdc/16Vdc 插件型



### ● 编带包装方式说明

图1. 适用于 KRG0060075、KRG0060120、KRG0060155

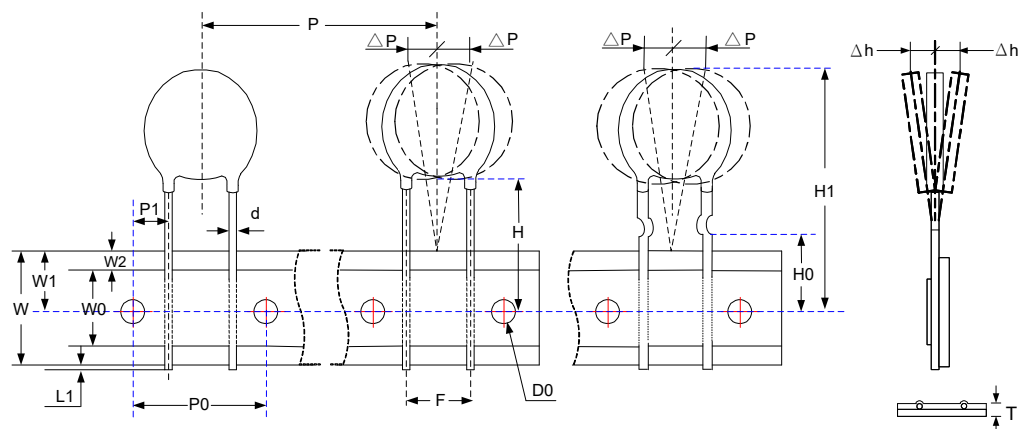


图 2. 适用于 KRG0160090 ~ KRG0161100

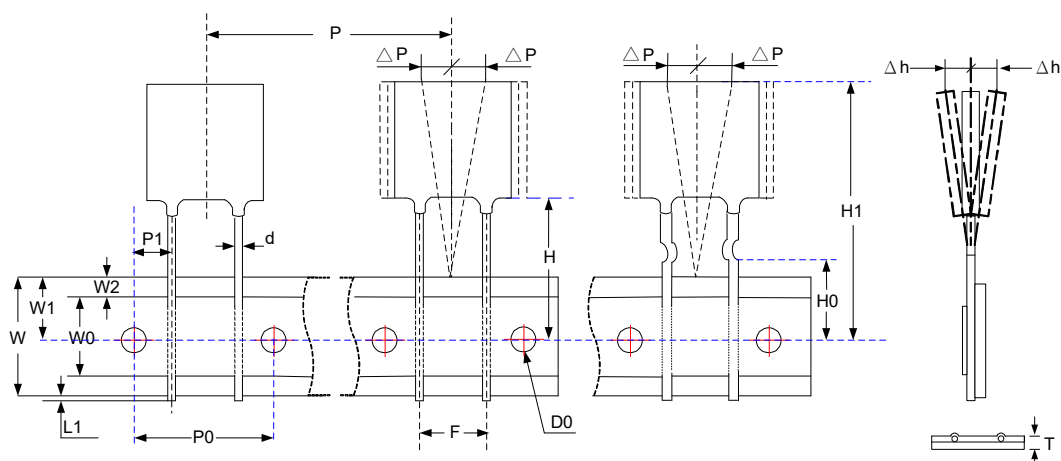
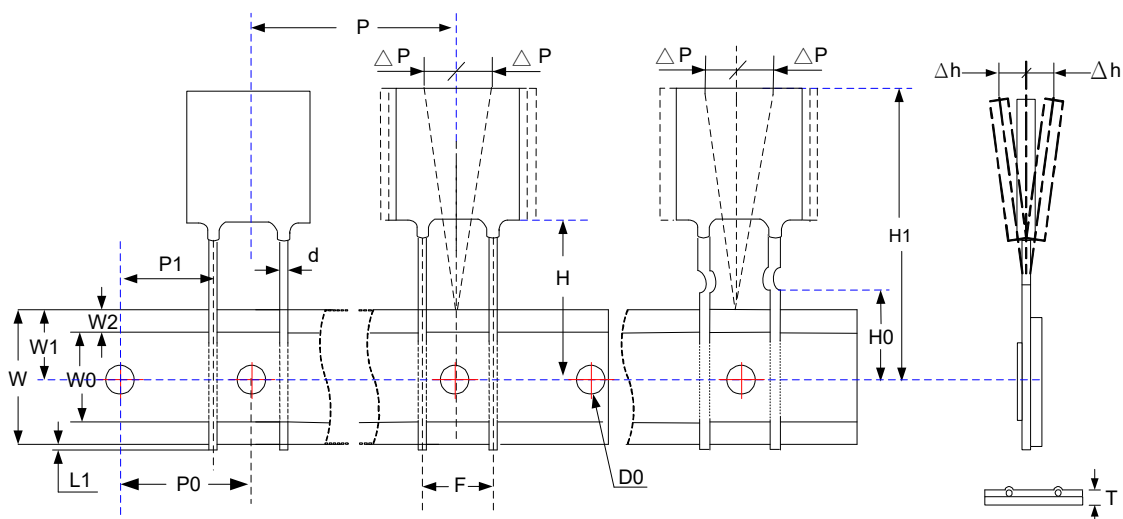


图 3. 适用于 KRG0161200 ~ KRG0161500



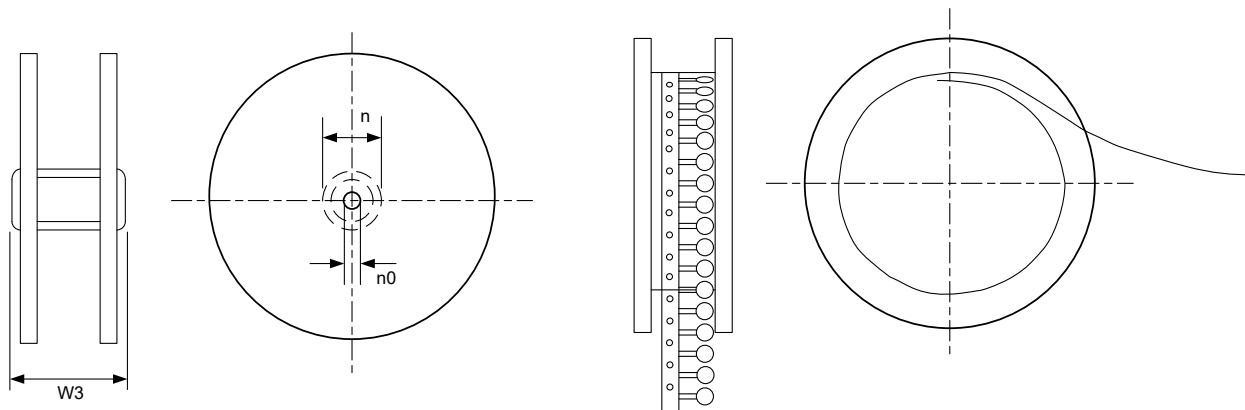
# 可复式保险丝：KRG 系列

## 6Vdc/16Vdc 插件型



- 卷轴包装

图 4.



系列	W3 (mm)
KRG0060075, KRG0060120, KRG0060155 KRG016 (0090~0800)	46±1
KRG016 (0900~1100)	52±1
KRG016 (1200~1500)	55±1

- 数量

- 散装

系列	数量 (pcs/袋)
KRG0060075, KRG0060120, KRG0060155	1,000
KRG016 (0090~0160)	1,000
KRG016 (0185~0900)	500
KRG016 (1000~1500)	250

- 轴装

系列	数量 (pcs/卷)
KRG0060075, KRG0060120, KRG0060155	3,000
KRG016 (0090~0185)	3,000
KRG016 (0250~0400)	2,500
KRG016 (0500~0700)	1,500
KRG016 (0800~1500)	1,000

# 可复式保险丝：KRG 系列

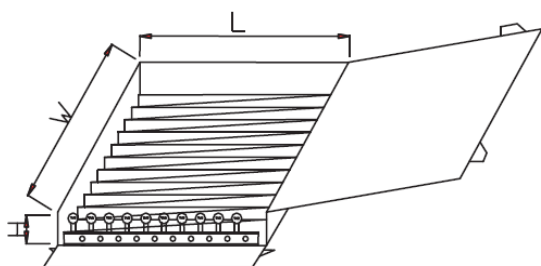
## 6Vdc/16Vdc 插件型



- 盒装

系列	数量 (pcs/盒)
KRG0060075, KRG0060120, KRG0060155	1,000
KRG016 (0090~0600)	1,000
KRG016 (0700~1500)	500

(单位:mm)



系列	W	L	H
KRG0060075, KRG0060120, KRG0060155	345	275	55
KRG0160090~KRG0161500	345	275	55

### ■ 仓库存储条件

- 存储条件：
  - 1.存储温度：  $-10^{\circ}\text{C}\sim+40^{\circ}\text{C}$
  - 2.相对湿度：  $\leq 75\%RH$
  - 3.不要将本产品存放在有腐蚀性气体或阳光直接照射的环境中保管
- 存储期限： 1 年