

气体放电管: GF6 系列

二极管表面贴装型 $\Phi 6.2 \times T4.2 \text{ mm}$



■ 特点

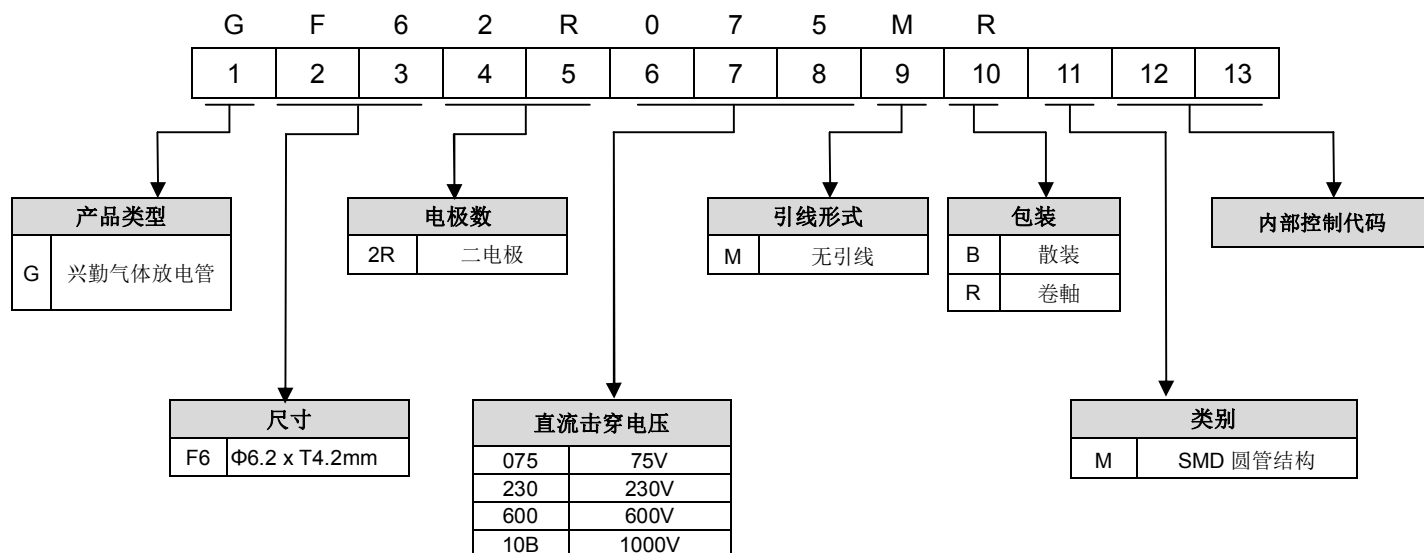
1. 满足RoHS与无卤要求
2. 表面贴装型
3. 直流击穿电压: 75~1200V
4. 低电容
5. 安规认证:UL / cUL
6. 工作温度范围: $-40^{\circ}\text{C} \sim +105^{\circ}\text{C}$
储存温度范围: $-40^{\circ}\text{C} \sim +115^{\circ}\text{C}$



■ 用途

1. 电缆调制解调器
2. xDSL
3. 机顶盒
4. 电视机
5. 电源供应器
6. 消费性电子产品

■ 编码规则



气体放电管: GF6 系列

二极管表面贴装型 $\Phi 6.2 \times T4.2 \text{ mm}$



■ 电气特性

| 型号 | 直流 击穿电压 | 最大冲击 击穿电压 | | 最大冲击 放电电流 (8/20 μ s) | | 冲击寿命 (10/1000 μ s) | 标称交流 放电电流 | 直流 过保持电压 | 最小 绝缘电阻 | 最大 电容值 (1MHz) | 安规认证 | |
|-------------|----------------|---------------|--------------|--------------------------------|-----|---------------------------|--------------|-------------|------------|---------------------|----------------|------------|
| | 100V/S | 100V/ μ s | 1KV/ μ s | 1次 | 10次 | 100A | 50Hz,1Sec | <150ms | | | UL1449 /cUL | UL 497B |
| | (V) | (V) | (V) | (KA) | | (次) | (A) | (V) | | | (G Ω) | (pF) |
| GF62R075M□□ | 75 \pm 20% | 600 | 700 | 8 | 5 | 500 | 5 | 52 | 1 | 0.8 | | √ |
| GF62R090M□□ | 90 \pm 20% | 600 | 700 | | | | | 52 | | | √ | |
| GF62R145M□□ | 145 \pm 20% | 500 | 700 | | | | | 52 | | | √ | |
| GF62R230M□□ | 230 \pm 20% | 500 | 600 | | | | | 80 | | | √ | |
| GF62R250M□□ | 250 \pm 20% | 500 | 600 | | | | | 135 | | | √ | |
| GF62R300M□□ | 300 \pm 20% | 550 | 650 | | | | | 150 | | | √ | |
| GF62R350M□□ | 350 \pm 20% | 600 | 700 | | | | | 150 | | | √ | |
| GF62R400M□□ | 400 \pm 20% | 650 | 750 | | | | | 150 | | | √ | |
| GF62R470M□□ | 470 \pm 20% | 750 | 850 | | | | | 150 | | | √ | |
| GF62R600M□□ | 600 \pm 20% | 900 | 1000 | | | | | 150 | | | √ | |
| GF62R800M□□ | 800 \pm 20% | 1000 | 1100 | √ | | | | | | | | |
| GF62R10BM□□ | 1000 \pm 20% | 1500 | 1600 | 5 | 3 | 300* | 3 | 150 | √ | | | |
| GF62R12BM□□ | 1200 \pm 20% | 1700 | 1800 | | | | | 150 | √ | | | |

备注 1: 第一个□表示包装方式: R 编带轴装; 第二个□表示表面贴装型; M 表示 SMD 圆管型。

备注 2: M 圆管型 75-470V: UL 497B 证书号: E245070; M 圆管型 800-1200V: UL 1449 4th 证书号: E314979。

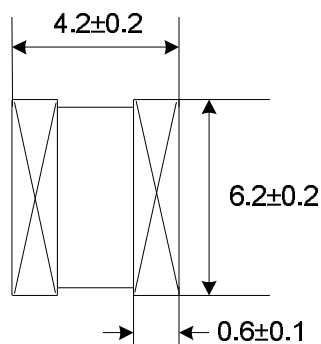
备注 3: *代表产品是在 8/20 μ s 波形下采用 100A 进行冲击

备注 4: 绝缘电阻测试条件:

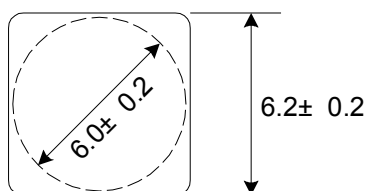
| 直流击穿电压 | 直流测量电压 |
|------------|--------|
| 70-150V | 50V |
| 151-400V | 100V |
| 401-1000V | 250V |
| 1001-2000V | 500V |
| >2001V | 1000V |

■ 尺寸

(单位: mm)



圆管型



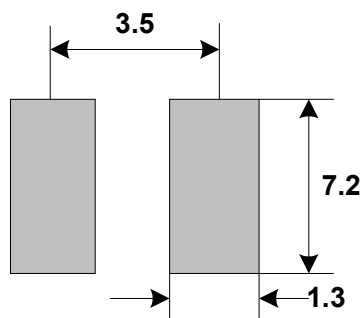
气体放电管: GF6 系列

二极管表面贴装型 $\Phi 6.2 \times T4.2 \text{ mm}$

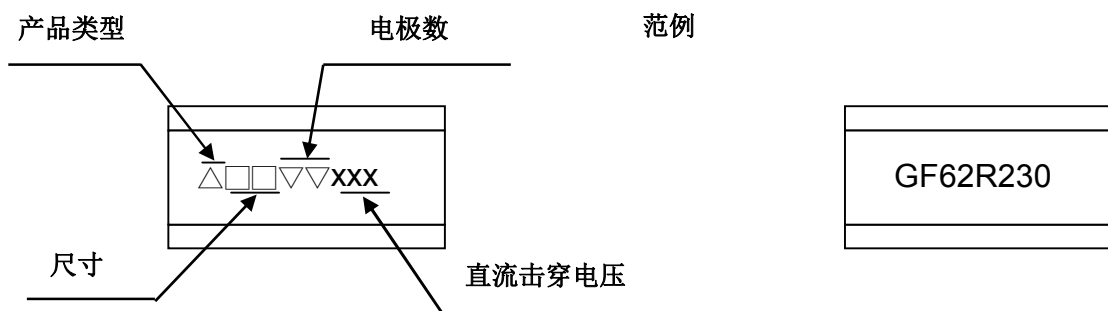


■ 推荐焊盘尺寸

(单位: mm)

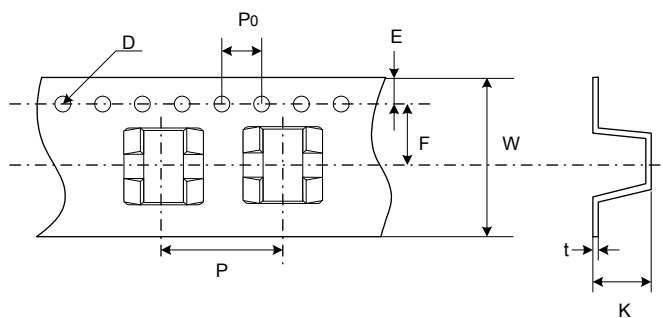


■ 标识



■ 包装

● 编带包装方式



数量: 800pcs/卷 (13")

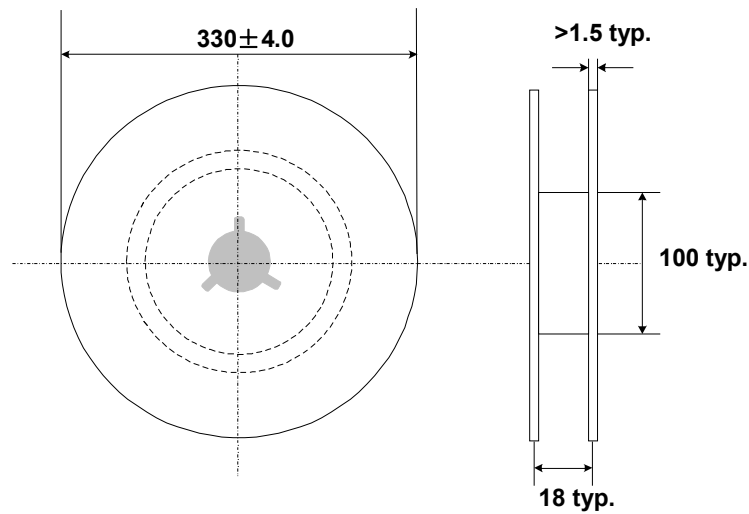
最小包装数量(MPQ): 800pcs

单位: mm

| 项目 | P | P0 | W | F | E | D | K | t |
|----|-----------|-----------|-----------|-----------|-----------|-------------|-----------|------------|
| 规格 | 12.0 | 4.0 | 16.0 | 7.5 | 1.75 | $\Phi 1.55$ | 6.7 | 0.5 |
| 公差 | ± 0.1 | ± 0.1 | ± 0.3 | ± 0.1 | ± 0.1 | ± 0.05 | ± 0.1 | ± 0.05 |

气体放电管: GF6 系列

二极管表面贴装型 $\Phi 6.2 \times T4.2 \text{ mm}$



● 散装包装方式

- ◆ GF6 系列:

数量: 100pcs/PVC 盒, 500pcs/内盒

最小包装数量(MPQ): 500pcs

■ 仓库储存条件

- 储存条件:
 1. 存储温度: $-10^{\circ}\text{C} \sim +40^{\circ}\text{C}$
 2. 相对湿度: $\leq 75\% \text{RH}$
 3. 不要将本产品存放在有腐蚀性气体或是阳光直接照射的环境中
- 储存期限: 1 年