

# 气体放电管: GF32Y 系列

表面贴装型 L4.5 x W3.2 x H2.7 mm



## ■ 特点

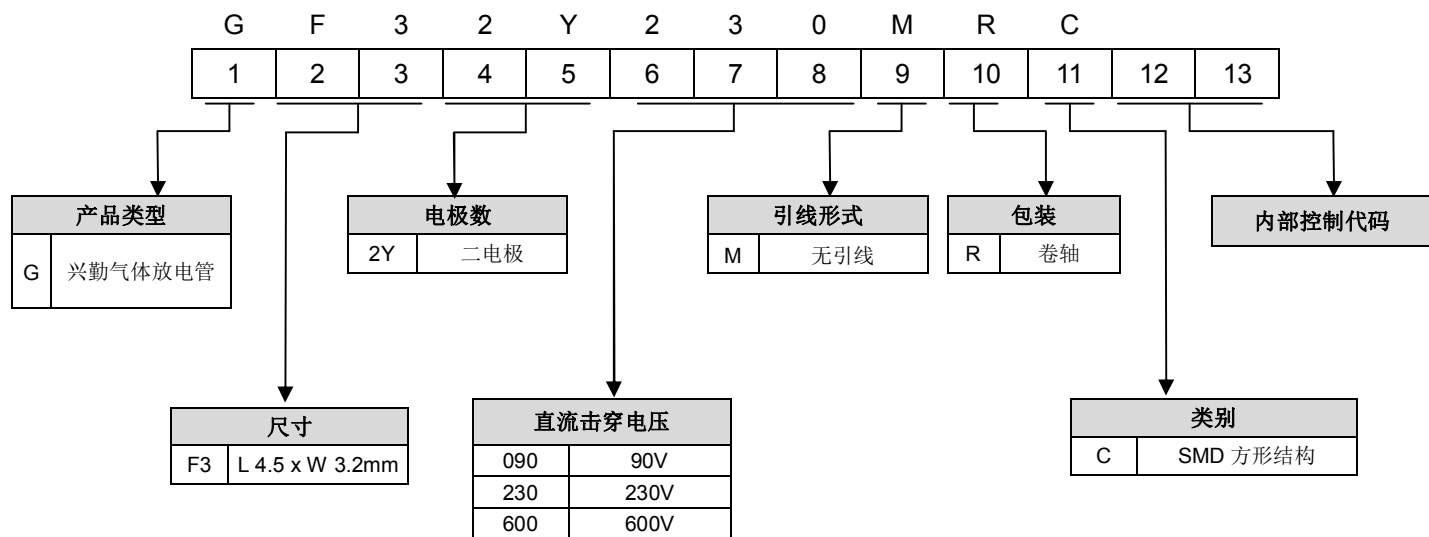
1. 满足RoHS与无卤要求
2. 表面贴装型
3. 直流击穿电压: 90 ~ 600V
4. 低电容
5. 安规认证: UL
6. 工作温度范围: -40°C ~ +125°C  
储存温度范围: -40°C ~ +125°C



## ■ 用途

1. 电缆调制解调器
2. xDSL
3. 机顶盒
4. 电视机
5. 以太网接口
6. 消费性电子产品

## ■ 编码规则



# 气体放电管: GF32Y 系列

表面贴装型 L4.5 x W3.2 x H2.7 mm



## ■ 电气特性

型号	直流击穿电压	最大冲击放电电流	冲击电压承受能力	冲击寿命	最小绝缘电阻	最大电容值	安规认证
	100V/S	8/20 $\mu$ s	10/700 $\mu$ s	8/20 $\mu$ s, 100A		1MHz	UL 497B
	(V)	(KA)	(KV)	(次)		(pF)	
GF32Y090MRC	90 $\pm$ 30%	2KA (正/反 各 5 次)	6KV R=40 $\Omega$ (正/反各 5 次)	300	1	0.5	√
GF32Y150MRC	150 $\pm$ 20%						√
GF32Y230MRC	230 $\pm$ 20%						√
GF32Y300MRC01	300 $\pm$ 20%						√
GF32Y350MRC	350 $\pm$ 20%						√
GF32Y400MRC	400 $\pm$ 20%						√
GF32Y470MRC	470 $\pm$ 20%						√
GF32Y600MRC	600 $\pm$ 20%						√

备注 1: C 表示 SMD 方管型。

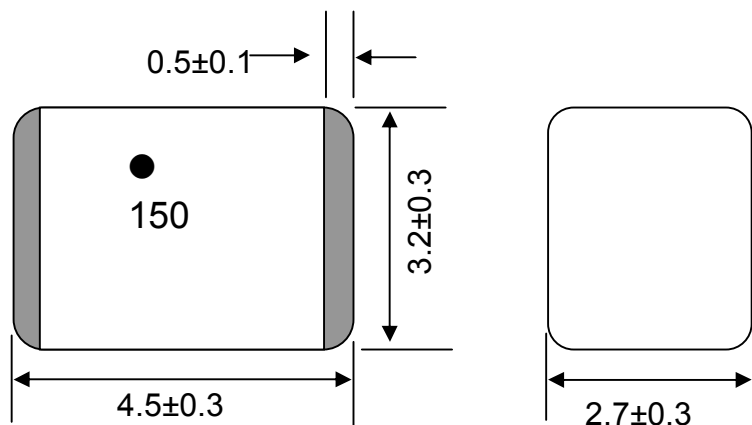
备注 2: UL 497B 证书号: E245070。

备注 3: 绝缘电阻测试条件

直流击穿电压	直流测量电压
90V	50V
150-600V	100V

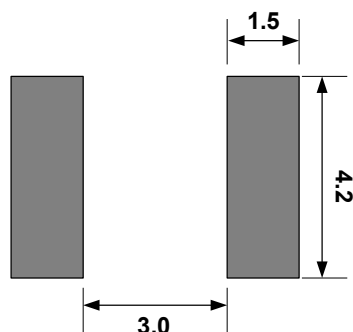
## ■ 尺寸

(单位: mm)



## ■ 推荐焊盘尺寸

(单位: mm)



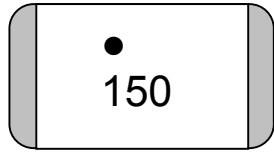
## ■ 标识

# 气体放电管: GF32Y 系列

表面贴装型 L4.5 x W3.2 x H2.7 mm

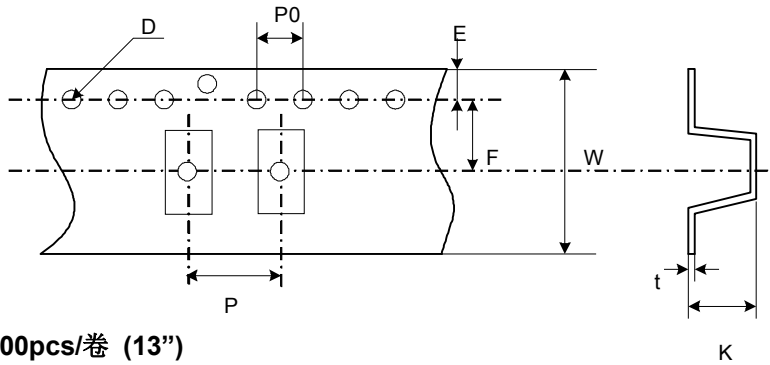


范例:GF32Y150MRC



## ■ 包装

- 编带包装方式

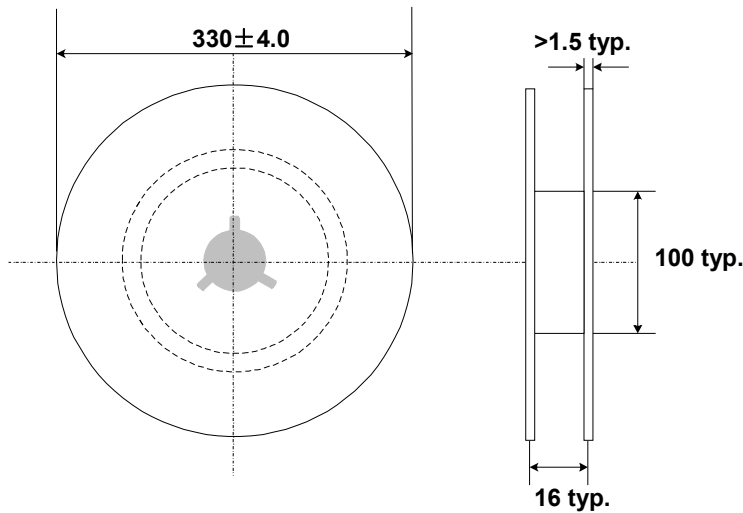


数量: 2,500pcs/卷 (13")

最小包装数量(MPQ): 2500pcs

单位: mm

项目	P	P0	W	F	E	D	K	t
规格	8.0	4.0	12.0	5.5	1.75	Φ1.55	3.1	0.4
公差	±0.1	±0.1	±0.3	±0.1	±0.1	±0.05	±0.1	±0.05



## ■ 仓库储存条件

- 储存条件:
  1. 存储温度: -10°C~+40°C
  2. 相对湿度: ≤75%RH
  3. 不要将本产品存放在有腐蚀性气体或是阳光直接照射的环境中
- 储存期限: 1年