

氧化锌压敏电阻器：TVM-G 系列

静电放电防护用表面贴装型



■ 特点

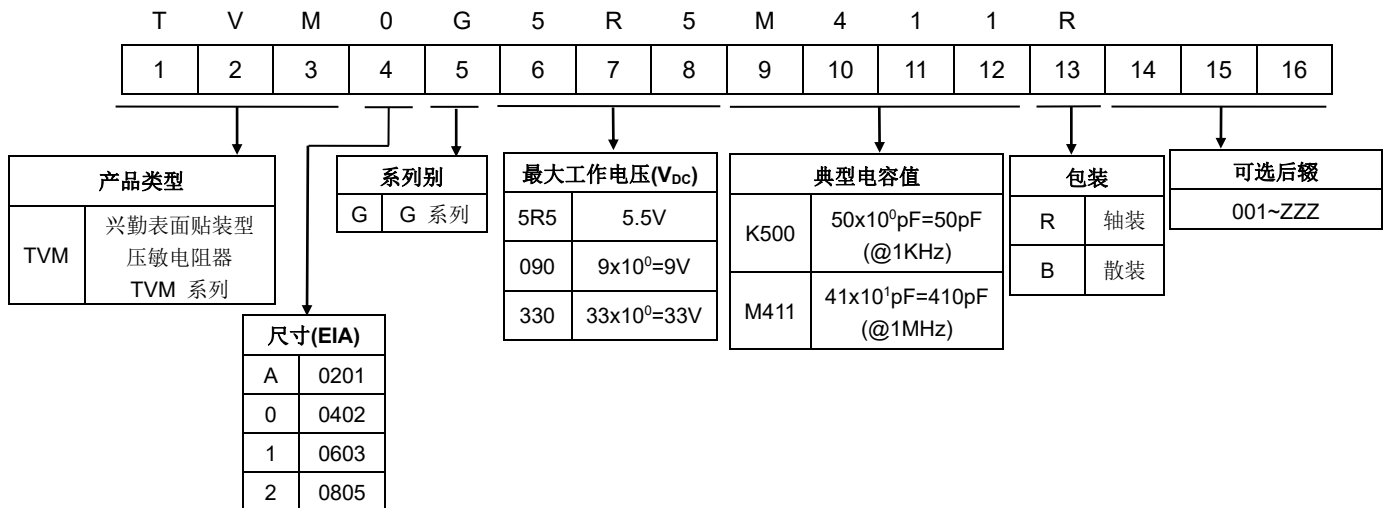
1. 满足RoHS与无卤要求
2. 低限制电压
3. EIA尺寸：0201、0402、0603、0805
4. 工作电压：5.5 Vdc ~ 30 Vdc
5. 无极性、对称的伏安特性
6. 多层陶瓷结构技术
7. 符合IEC61000-4-2 ESD level 4测试要求
8. 多种电容值
9. 工作温度范围：-40°C ~ +85°C
储存温度范围：-40°C ~ +125°C



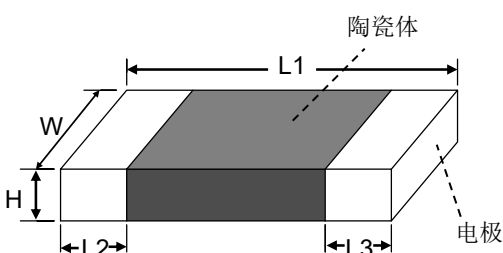
■ 用途

1. 移动电话
2. 计算机主机板的输入/输出端口
3. 液晶显示器模块
4. 数据线 (例如：USB)
5. 个人数字助理
6. 蓝牙耳机

■ 编码规则



■ 结构与尺寸



(单位：mm)

型号	尺寸(EIA)	L1	W	Hmax.	L2 和 L3
TVMA	0201	0.60±0.05	0.30±0.05	0.30±0.05	0.15±0.05
TVM0	0402	1.00±0.15	0.50±0.10	0.50±0.10	0.20±0.10
TVM1	0603	1.60±0.15	0.80±0.15	0.80±0.15	0.35±0.15
TVM2	0805	2.00±0.20	1.25±0.20	1.00	0.40±0.20

氧化锌压敏电阻器：TVM-G 系列

静电放电防护用表面贴装型



■ 电气特性

型号	尺寸(EIA)	最大连续 工作电压	压敏电压 (@ 1mA DC)	最大限制电压 (8/20 μ s)		最大冲击电流 (8/20 μ s)	最大能量 (10/1000 μ s)	典型电容值 @1MHz
		V _{DC}	V _{1mA}	V _p	I _p	I _{max}	W _{max}	C _p
		(V)	(V)	(V)	(A)	(A)	(J)	(pF)
TVMAG5R5M330R	0201	5.5	12.7~17.3	40	1	1	0.01	33
TVMAG5R5M470R	0201	5.5	12.7~17.3	36	1	1	0.01	47
TVM0G5R5M100R	0402	5.5	8.8~13.2	35	1	1	0.01	10
TVM0G5R5M220R	0402	5.5	8.8~13.2	33	1	1	0.01	22
TVM0G5R5M330R	0402	5.5	8.8~13.2	31	1	4	0.02	33
TVM0G5R5M400R	0402	5.5	8.8~13.2	30	1	4	0.02	40
TVM0G5R5M900R	0402	5.5	8.8~13.2	30	1	10	0.05	90
TVM0G5R5M261R	0402	5.5	8.8~13.2	25	1	20	0.05	260
TVM0G5R5M411R	0402	5.5	8.8~13.2	25	1	20	0.05	410
TVM1G5R5M100R	0603	5.5	8.8~13.2	35	1	1	0.01	10
TVM1G5R5M220R	0603	5.5	8.8~13.2	34	1	2	0.02	22
TVM1G5R5M761R	0603	5.5	8.0~12.0	25	1	30	0.1	760
TVM2G5R5M991R	0805	5.5	8.0~12.0	25	1	40	0.1	990
TVM0G090M220R	0402	9	11~16	38	1	2	0.02	22
TVM0G090M400R	0402	9	11~16	35	1	4	0.02	40
TVM0G090M141R	0402	9	11~16	30	1	20	0.05	140
TVM0G090M201R	0402	9	11~16	30	1	20	0.05	200
TVM1G090M220R	0603	9	11~16	40	1	2	0.02	22
TVM2G090M521R	0805	9	11~16	29	1	40	0.1	520
TVM0G140M400R	0402	14	15.9~21.5	42	1	4	0.02	40
TVM0G140M900R	0402	14	15.9~21.5	38	1	20	0.05	90
TVM0G140M151R	0402	14	15.9~21.5	38	1	20	0.05	150
TVM1G140M181R	0603	14	15.9~21.5	37	1	30	0.1	180
TVM2G140M321R	0805	14	15.9~20.3	34	1	40	0.1	320
TVM2G140M561R	0805	14	15.9~20.3	32	1	120	0.3	560
TVMAG180M030R	0201	18	46~75	135	1	1	0.01	3
TVM0G180M030R	0402	18	46~75	135	1	1	0.01	3
TVM0G180M120R	0402	18	22~28	55	1	2	0.03	12
TVM0G180M300R	0402	18	22~28	52	1	4	0.05	30
TVM0G180M500R	0402	18	22~28	50	1	20	0.05	50

氧化锌压敏电阻器：TVM-G 系列

静电放电防护用表面贴装型



■ 电气特性

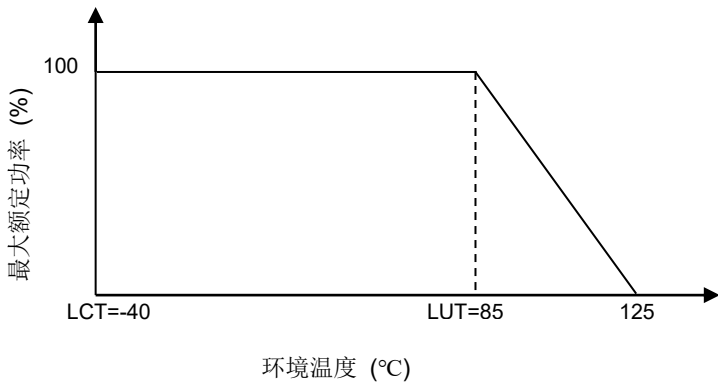
型号	尺寸(EIA)	最大连续 工作电压	压敏电压 (@ 1mA DC)	最大限制电压 (8/20 μ s)		最大冲击电流 (8/20 μ s)	最大能量 (10/1000 μ s)	典型电容值 @1MHz
		V _{DC}	V _{1mA}	V _p	I _p	I _{max}	W _{max}	C _p
		(V)	(V)	(V)	(A)	(A)	(J)	(pF)
TVM1G180M030R	0603	18	46~75	135	1	1	0.01	3
TVM1G180M120R	0603	18	22~28	55	1	2	0.03	12
TVM1G180M121R	0603	18	22~28	50	1	30	0.1	120
TVM2G180M291R	0805	18	22~28	44	1	40	0.1	290
TVM2G180M521R	0805	18	22~28	44	1	120	0.3	520
TVM1G260M111R	0603	26	31~38	60	1	30	0.1	110
TVM2G260M141R	0805	26	29.5~38.5	60	1	40	0.1	140
TVM2G260M221R	0805	26	29.5~38.5	60	1	100	0.3	220
TVM1G300M900R	0603	30	37~46	74	1	30	0.1	90
TVM2G300M900R	0805	30	37~46	72	1	30	0.1	90
TVM0G400M200R	0402	40	46~70	31	1	3	0.05	20
TVM0G420M030R	0402	42	46~75	135	1	1	0.01	3

氧化锌压敏电阻器：TVM-G 系列

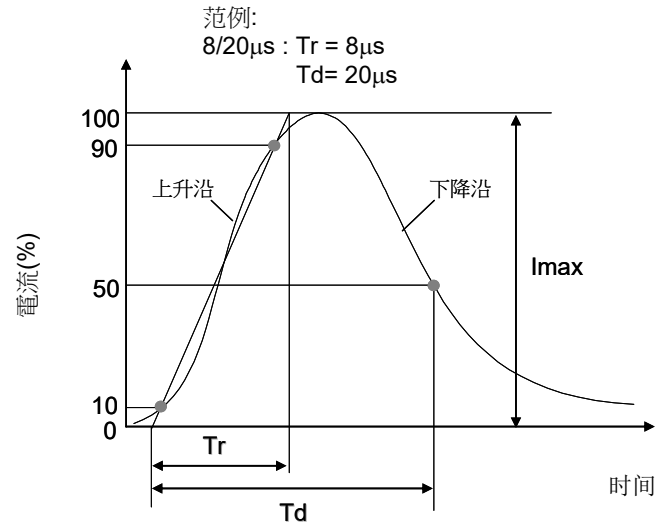
静电放电防护用表面贴装型



■ 功率减额曲线

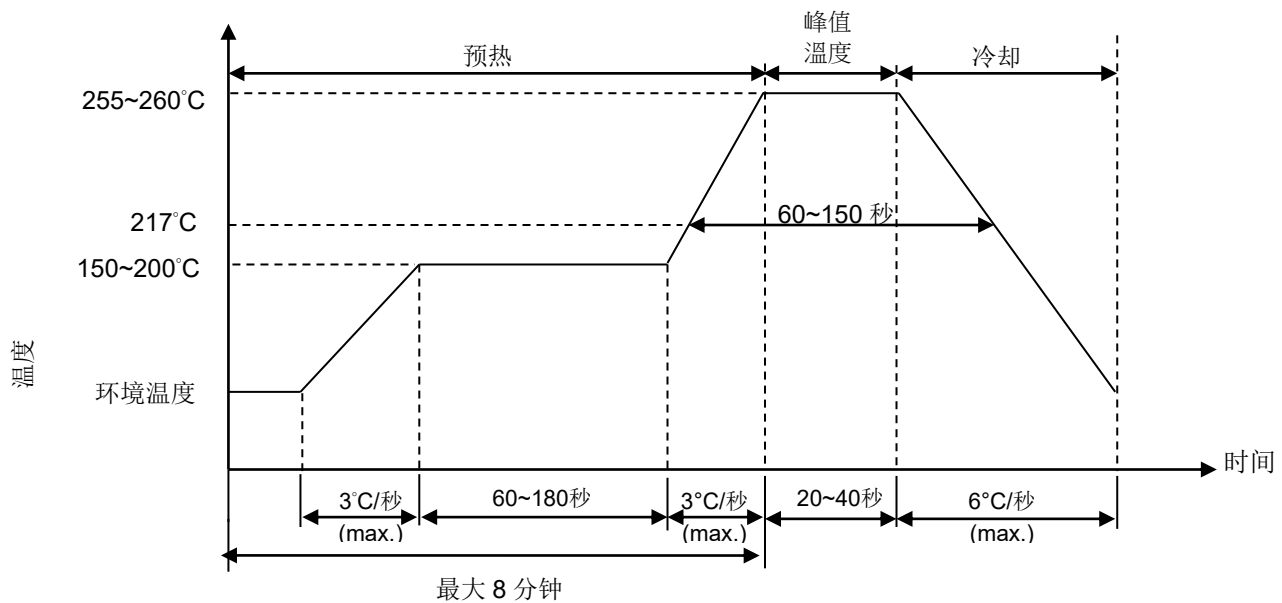


■ 冲击电流标准波形



■ 推荐焊接条件

● 回流焊曲线



● 烙铁重工焊接条件

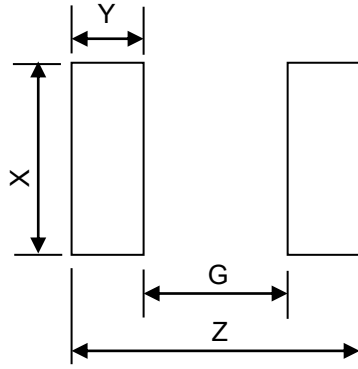
项目	条件
烙铁头部温度	360°C (max.)
焊接时间	3 sec (max.)
烙铁头直径	Φ 3mm (max.)
注意：烙铁头请勿直接接触组件表面，避免组件损伤。	

氧化锌压敏电阻器：TVM-G 系列

静电放电防护用表面贴装型



■ 推荐焊盘尺寸



尺寸	Z (mm)	G (mm)	X (mm)	Y (mm)
0201	0.8	0.3	0.3	0.25
0402	1.7	0.5	0.6	0.6
0603	3.0	1.0	1.0	1.0
0805	3.4	1.0	1.4	1.2

氧化锌压敏电阻器：TVM-G 系列

静电放电防护用表面贴装型



■ 可靠性

试验项目	测试标准	试验条件/ 方法	性能要求															
弯折试验	IEC 60068-2-21	弯曲：2mm；速度<0.5mm/秒 持续：10 秒，样品焊接在印刷电路板上 	$ \Delta V_{1mA} / V_{1mA} \leq 5\%$ 无外观损伤															
推力试验	IEC 60068-2-21	速度< 0.5mm/秒 样品焊接在印刷电路板上 	$W \geq 0.5Kgf$ 断裂需在端电极处															
稳态湿热试验	IEC 60068-2-78	40±2℃ 90~95% RH 施加 V _{DC} , 500±24 小时	$ \Delta V_{1mA} / V_{1mA} \leq 10\%$ 无外观损伤															
高温存储试验	IEC 60068-2-2	125±5 °C x 1000±24小时	$ \Delta V_{1mA} / V_{1mA} \leq 5\%$ 无外观损伤															
高温存储试验	IEC 60068-2-14	温度急变试验按下表条件在印刷电路板上循环五个周期。 <table border="1" data-bbox="517 831 1182 1005"> <thead> <tr> <th>步骤</th> <th>温度 (°C)</th> <th>時間 (分钟)</th> </tr> </thead> <tbody> <tr> <td>1</td> <td>-40±3</td> <td>30±3</td> </tr> <tr> <td>2</td> <td>室温</td> <td>5±3</td> </tr> <tr> <td>3</td> <td>125±2</td> <td>30±3</td> </tr> <tr> <td>4</td> <td>室温</td> <td>5±3</td> </tr> </tbody> </table>	步骤	温度 (°C)	時間 (分钟)	1	-40±3	30±3	2	室温	5±3	3	125±2	30±3	4	室温	5±3	$ \Delta V_{1mA} / V_{1mA} \leq 5\%$ 无外观损伤
步骤	温度 (°C)	時間 (分钟)																
1	-40±3	30±3																
2	室温	5±3																
3	125±2	30±3																
4	室温	5±3																
高温负荷试验	MIL-STD-202 Method 108	85±2 °C , 1000±24 小时, 施加最大连续工作电压 V _{DC}	$ \Delta V_{1mA} / V_{1mA} \leq 5\%$ 无外观损伤															
低温负荷试验	IEC 60068-2-1	-40±5 °C , 1000±24小时, 施加最大连续工作电压 V _{DC}	$ \Delta V_{1mA} / V_{1mA} \leq 5\%$ 无外观损伤															
最大能量试验	IEC 61051-1	10/1000 μs 波形, 施加最大能量(Wmax), 1 次冲击	$ \Delta V_{1mA} / V_{1mA} \leq 10\%$ 无外观损伤															
最大电流试验	IEC 61051-1	8/20μs 波形, 施加最大電流(I _{max}), 1 次冲击	$ \Delta V_{1mA} / V_{1mA} \leq 10\%$ 无外观损伤															
振动试验	IEC 60068-2-6	频率范围：10~55Hz 振幅：0.75mm 或 98m/s ² 持续时间：6 小时(3x2 小时)	$ \Delta V_{1mA} / V_{1mA} \leq 5\%$ 无外观损伤															
压敏电压 温度系数试验	规格标准	分别在-40℃、25℃、125℃条件下测试压敏电压	$ T_c \leq 0.05\%/^{\circ}C$															
气候顺序试验	IEC 61051-1	a. 125℃ x 16 小时 b. 第 1 次循环：55℃ 93%RH x 24 小时 c. -40℃ x 2 小时 d. 5 个周期：55℃ 93%RH x 24 小时/周期	$ \Delta V_{1mA} / V_{1mA} \leq 5\%$ 无外观损伤															
可焊性试验	IEC 60068-2-58	245±5℃, 3±0.3 秒	着锡面积 ≥ 95%															
耐焊接热试验	IEC 60068-2-58	260±5℃, 10±1 秒	$ \Delta V_{1mA} / V_{1mA} \leq 5\%$ 无外观损伤															
静电测试 (ESD)	IEC 61000-4-2	接触放电测试电压：8KV 极 性：正/反相 放电次数：各 10 次 放电网络：150pF, 330Ω 操作温度：15~35℃ 操作湿度：25~75 RH	1. CP ≤ 2pF $ \Delta V_{1mA} / V_{1mA} \leq 30\%$ 2. CP > 2pF $ \Delta V_{1mA} / V_{1mA} \leq 10\%$ 无外观损伤															

氧化锌压敏电阻器：TVM-G 系列

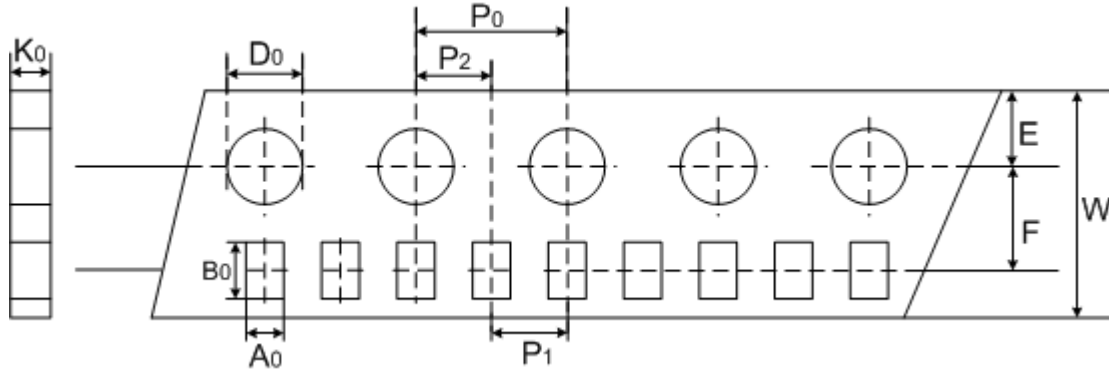
静电放电防护用表面贴装型



■ 包装

■ 编带包装方式说明

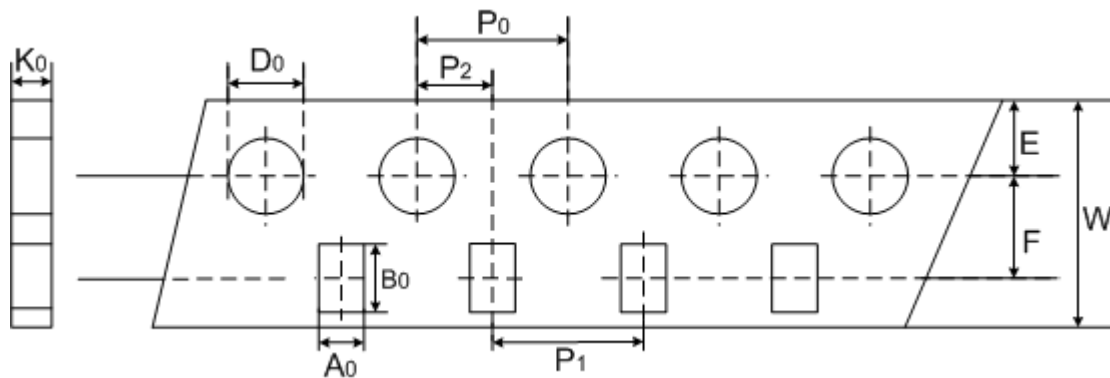
0201 & 0402系列



(单位: mm)

符号 尺寸	A ₀	B ₀	W	E	F	P ₁	P ₂	P ₀	D ₀	K ₀
0201	±0.05	±0.12	±0.2	±0.1	±0.05	±0.1	±0.05	±0.1	±0.1	±0.1
0402	0.62	1.12	8	1.75	3.5	2	2	4	1.55	0.60

0603 & 0805系列



(单位: mm)

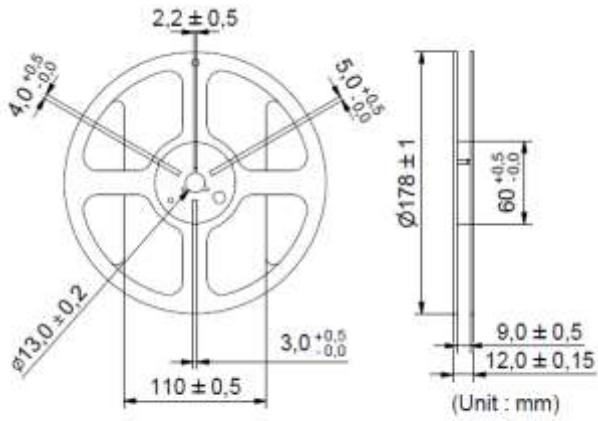
符号 尺寸	A ₀	B ₀	W	E	F	P ₁	P ₂	P ₀	D ₀	K ₀
0603	±0.2	±0.2	±0.2	±0.1	±0.05	±0.1	±0.05	±0.1	±0.1	±0.1
0805	1.1	1.9	8	1.75	3.5	4	2	4	1.55	0.95
0805	1.5	2.3	8	1.75	3.5	4	2	4	1.55	1.0

氧化锌压敏电阻器：TVM-G 系列

静电放电防护用表面贴装型



- 数量



尺寸	数量(pcs/reel)
0201	15,000
0402	10,000
0603	4,000
0805	3,500

■ 仓库存储条件

- 存储条件：
 1. 储存温度：-10°C~+40°C
 2. 相对湿度：≤75%RH
 3. 不要将本产品存放在有腐蚀性气体或是阳光直接照射的环境中保管。
- 存储期限：1年